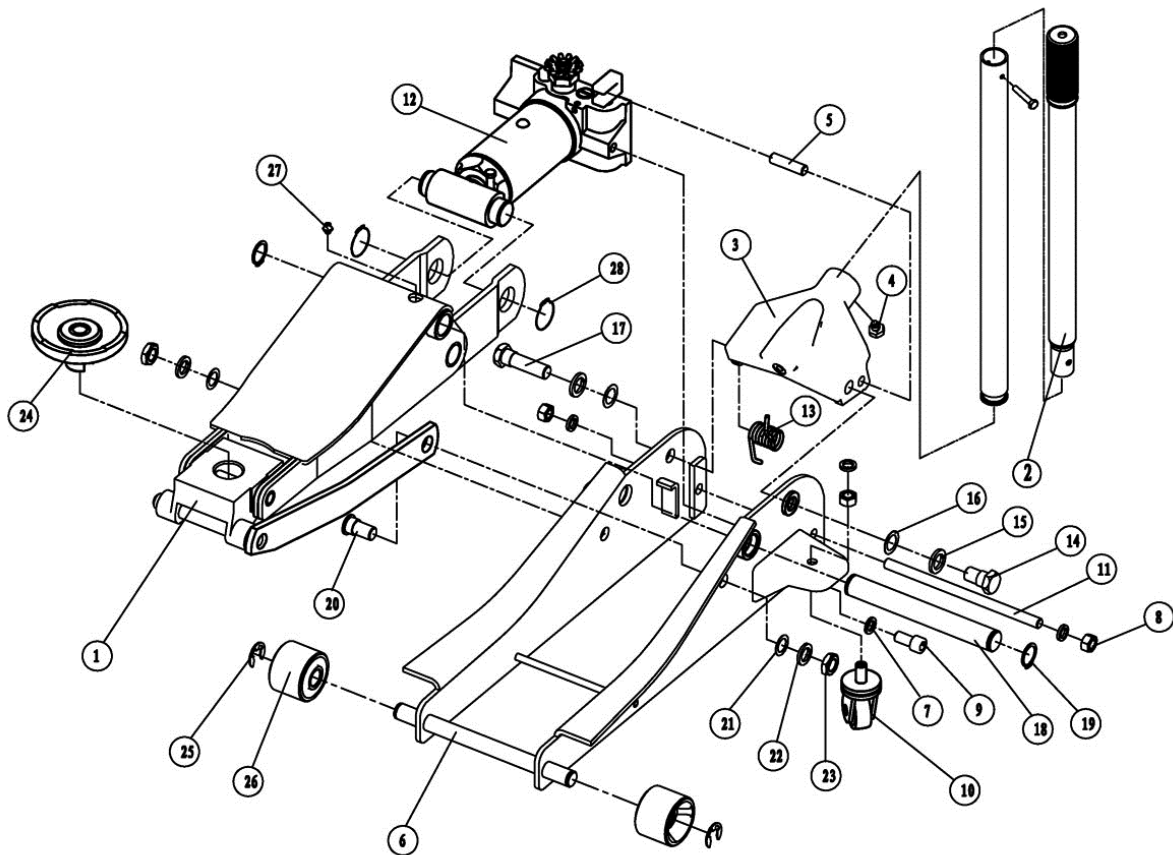
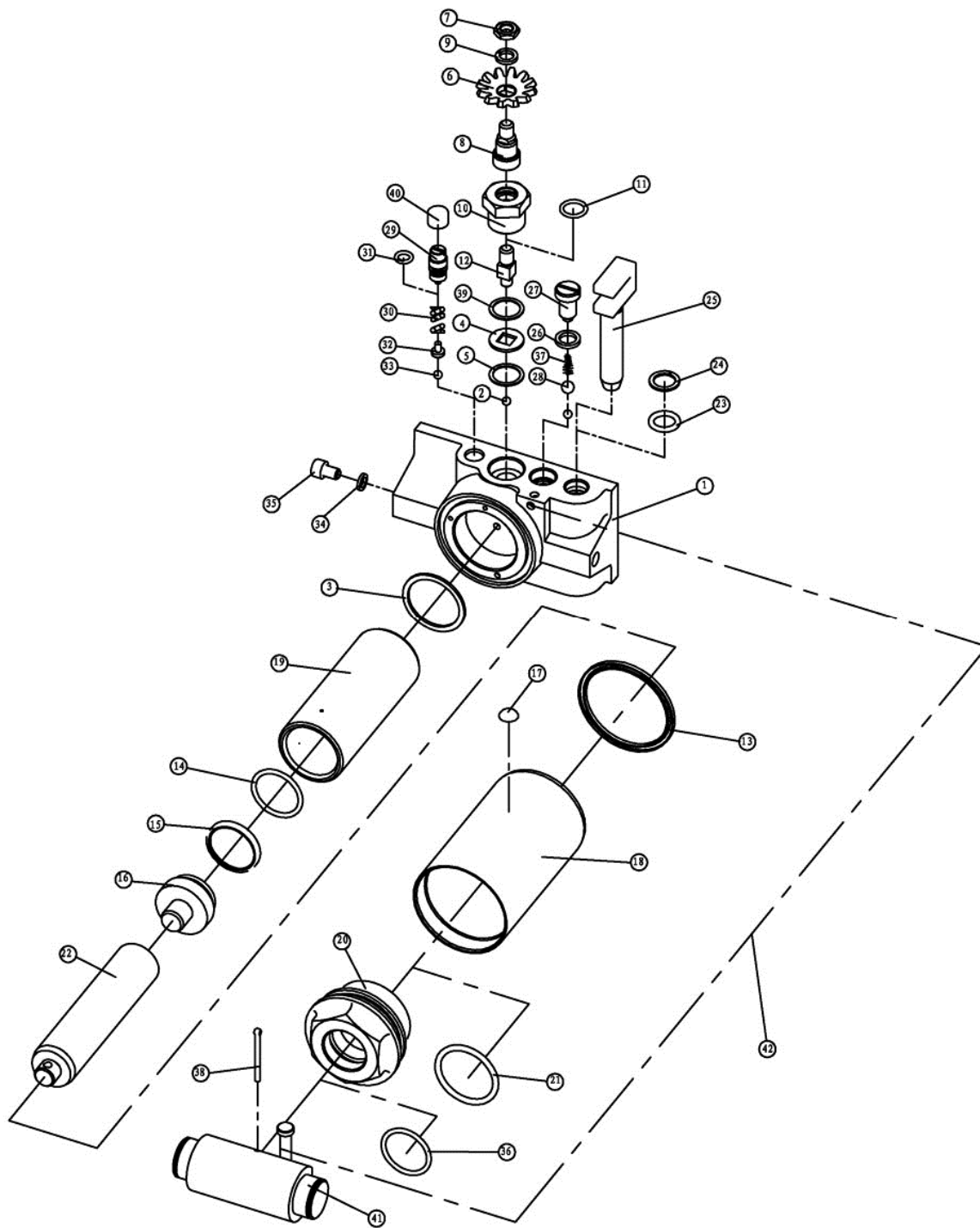


YT-1721



PART NO.	NR SAP	DESCRIPTION	OPIS
1	ZY172101	LIFTING ARM	ZESPÓŁ RAMIENIA
2	ZY172102	UPPER HANDLE	UCHWYT
3	ZY172103	HADDLE FORK	GNIAZDO UCHWYTU
4	ZY172104	HANDLE SET SCREW	ŚRUBA BLOKUJĄCA
5	ZY172105	PIN, PUMP PISTON DRIVE	TRZPIEŃ
6	ZY172106	FRONT AXLE	OŚ KÓŁ PRZEDNICH
7	ZY172107	WASHER 12	PODKŁADKA
8	ZY172108	NUT M12	NAKRĘTKA
9	ZY172109	SCREW M12*25	ŚRUBA
10	ZY172110	REAR WHEEL	ZESPÓŁ KOŁA TYLNEGO
11	ZY172111	REAR CROSS BAR	TRZPIEŃ TYLNY
12	ZY172112	RAM	ZESPÓŁ SIŁOWNIKA HYDRAULICZNEGO
13	ZY172113	TORSION SPRING	SPRĘŻYNA
14	ZY172114	BOLT	ŚRUBA
15	ZY172115	SPRING 18	PODKŁADKA SPRĘŻYNUJĄCA
16	ZY172116	FLAT WASHER	PODKŁADKA
17	ZY172117	SCREW, HANDLE FORK PIVOT	ŚRUBA
18	ZY172118	SUPPORTING AXLE	OŚ
19	ZY172119	RETAINING SPRING	PIERŚCIEN USTALAJĄCY
20	ZY172120	SCREW, SIDE LINK	ŚRUBA
21	ZY172121	FLAT WASHER	PODKŁADKA
22	ZY172122	LOCK WASHER	PODKŁADKA SPRĘŻYNUJĄCA
23	ZY172123	NUT M16	NAKRĘTKA
24	ZY172124	SADDLE	SIODŁO
25	ZY172125	"E" CLIP	PIERŚCIEN
26	ZY172126	FRONT WHEEL	KOŁO PRZEDNIE
27	ZY172127	OIL CUP	SMAROWNICA
28	ZY172128	CIRCRIP	PIERŚCIEN USTALAJĄCY



SN	NR SAP	DESCRIPTION	OPIS
1	ZY1721001	BASE PLATE	PODSTAWA SIŁOWNIKA
2	ZY1721002	STEEL BALL 6.0000	KULKA STALOWA
3	ZY1721003	BASE PLATE WASHER	PODKŁADKA
4	ZY1721004	SQUARE WASHER	PODKŁADKA
5	ZY1721005	ALUMINUM WASHER	PODKŁADKA ALUMINIOWA
6	ZY1721006	WINDING GEAR WHEEL	KOŁO ZĘBATE
7	ZY1721007	TANK NUT M10	NAKRĘTKA
8	ZY1721008	RELEASE VALVE SHAFT	WAŁ ZAWORU ZWALNIAJĄCEGO
9	ZY1721009	SPRING WASHER 10	PODKŁADKA SPRĘŻYNUJĄCA
10	ZY1721010	NUT	NAKRĘTKA
11	ZY1721011	15×2.65G	O-RING

12	ZY1721012	RELEASE VALVE WICK	ŁĄCZNIK ZAWORU ZWALNIAJĄCEGO
13	ZY1721013	U-RING	PIERŚCIEN
14	ZY1721014	34.5×3.55G	O-RING
15	ZY1721015	BOWL WASHER	TULEJA
16	ZY1721016	COLLAR RAM	KOŁNIERZ TŁOKA
17	ZY1721017	OIL PLUG	ZATYCZKA
18	ZY1721018	RESERVIOR	ZBIORNIK OLEJU
19	ZY1721019	RAM	CYLINDER
20	ZY1721020	TOP NUT	POKRYWA ZBIORNIKA OLEJOWEGO
21	ZY1721021	O-RING	O-RING
22	ZY1721022	PISTON-ROD	TŁOK
23	ZY1721023	O-RING	O-RING
24	ZY1721024	BACK-UP RING	PIERŚCIEN NYLONOWY
25	ZY1721025	PLUNGER	TŁOK NURNIKOWY
26	ZY1721026	WASHER	PODKŁADKA
27	ZY1721027	PLUG SCREW	ŚRUBA
28	ZY1721028	BALL 9.0000	KULKA STALOWA
29	ZY1721029	ADJUSTING SCREW	ŚRUBA REGULACYJNA
30	ZY1721030	SPRING	SPRĘŻYNA
31	ZY1721031	O-RING	O-RING
32	ZY1721032	SPRING BASE	PODSTAWA SPRĘŻYNY
33	ZY1721033	BALL 3.0000	KULKA STALOWA
34	ZY1721034	WASHER	PODKŁADKA
35	ZY1721035	SCREW M8	ŚRUBA
36	ZY1721036	WASHER	PODKŁADKA
37	ZY1721037	SPRING	SPRĘŻYNA
38	ZY1721038	COTTER PIN	TRZPIEŃ
39	ZY1721039	STEEL WASHER	PODKŁADKA
40	ZY1721040	WARNING CAP	POKRYWA
41	ZY1721041	LINKING BLOCK	ŁĄCZNIK
42	ZY1721042	RETURN SPRING	SPRĘŻYNA POWROTNA